

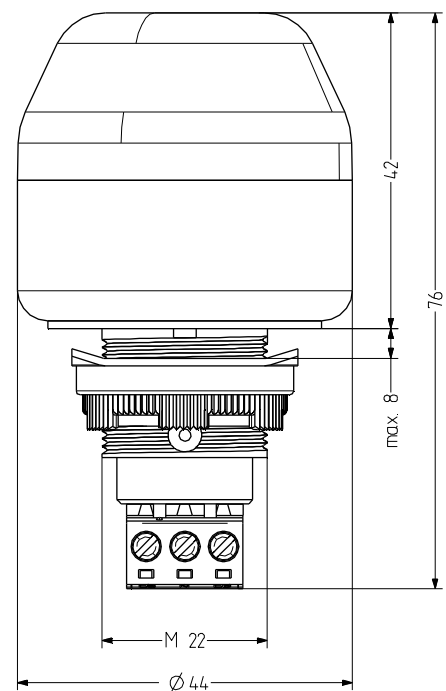
## ITM Indicador traspanel M22 y LED luz multicolor

- avisador luminoso empotrable con LED multicolor de luz fija  $\varnothing$  45 mm
- ROJO o VERDE controlable de forma externa
- efecto de señalización potente
- grado de protección alto IP65
- tecnología de conexión práctica
- modelos precableados con IP67 bajo demanda
- tecnología y electrónica LED moderna
- otras combinaciones de colores disponibles bajo demanda
- para aplicaciones industriales y generales
- cota de montaje  $\varnothing$  22,5 mm/M22
- disponible adaptador de 22 mm para cota de montaje de 30,5 mm



### DATOS TÉCNICOS

Carcasa	$\varnothing$ 45 mm, Policarbonato negro (RAL 9005) o gris (RAL 7035)
Calota	Policarbonato, interior acanalado claro
Tipo de montaje	Cualquiera
Cota de montaje	22x1,25 mm (M22) y 30,5 mm (con adaptador), profundidad de montaje traspanel 34 mm
Técnica de conexión	Terminal de rosca-enchufable 2,5 mm <sup>2</sup>
Corriente de fuga	0,003 A (adecuado para control por programa)
Tipo de luz	Indicador LED luz fija - 2 colores visibles con zonas de color separadas
Elemento de iluminación	9 LEDs
Frecuencia de destello/ parpadeo	1 Hz
Número de colores	2
Período de funcionamiento	100 %
Vida útil	Elementos de iluminación: 100.000 h
Temperatura de funcionamiento	-25°C/+50°C
Grado de protección	IP65 & UL Type 4/4*/13
Peso	56 g



## ITM

## DATOS DEL PEDIDO

Color de la calota	Tensión nominal	Rango de voltaje (V)	Corriente nominal (A)	Color de la carcasa	
				gris	negro
claro	24 V CA/CC	+/- 10 %	0,039	801 326 405	801 726 405
	110-120 V CA	+/- 10 %	0,035	801 326 310	801 726 310
	230-240 V CA	+/- 10 %	0,035	801 326 313	801 726 313



ADM30

## ACCESORIOS

Type	Tipo de accesorios	Peso	Número de artículo
ADM30	Adaptador para M30,5 para orificios de 30,5 mm	8 g	812 500 900