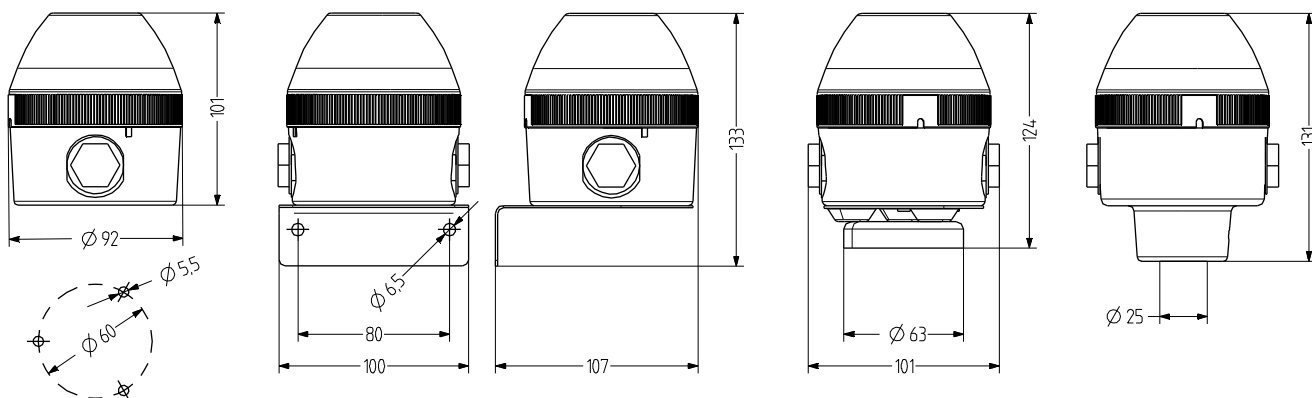


NES Faro LED Statico/ Intermittente

- Illuminazione continua / intermittente di \varnothing 90 mm di grandi dimensioni
- Ampio campo di tensione grazie all'alimentatore a commutazione
- Ottimo segnale
- Elevata protezione IP65 e IP67
- moderna tecnica LED - 3 LED di elevata potenza
- Illuminazione continua e intermittente controllabile dall'esterno



DATI TECNICI

Involucro	\varnothing 90 mm, policarbonato nero (RAL 9005)
Calotta	policarbonato, rigato all'interno arancione, rosso, chiaro, blu, verde oppure giallo
Tipo di montaggio	orizzontale, verticale, Montaggio del tubo oppure Montaggio della calamita
Conduzione di potenza	sul lato: 2x M20x 1,5 con tappo cieco (opzionale pressacavo 7-14 mm), in basso: Boccola di esecuzione 5-7 mm
Tecnica di collegamento	Morsetto di collegamento 2,5 mm ²
Perdita di corrente	0,003 A (adatto allo SPS)

Tipo di Faro	Faro LED fissa oppure Faro LED lampeggiante
Mezzi di illuminazione	3 High Power LEDs
Frequenza di intermittenza/lampeggio	2 Hz
Durata di accensione	100 %
Durata di vita	Mezzo di illuminazione >50.000 h
Temperatura durante il funzionamento	-30°C/+60°C
Tipo di protezione	IP65, IP67 & UL Type 4/4x/13
Peso	250 g



NES

DATI RELATIVI ALL'ORDINAZIONE

Colore della calotta	Tensione nominale	Campo di tensione (V)	Corrente nominale (A)	Tipo di montaggio	
				orizzontale	Tubo Ø 25 mm
arancione	12-24 V AC/DC	11-26 V AC	0,400	440 101 405	440 301 405
		11-30 V DC	0,310		
	24-48 V AC/DC	0,270	440 101 408	440 301 408	
	110-240 V AC/DC	80-265	0,040	440 101 413	440 301 413
rosso	12-24 V AC/DC	11-26 V AC	0,400	440 102 405	440 302 405
		11-30 V DC	0,310		
	24-48 V AC/DC	0,270	440 102 408	440 302 408	
	110-240 V AC/DC	80-265	0,040	440 102 413	440 302 413
chiaro	12-24 V AC/DC	11-26 V AC	0,400	440 104 405	440 304 405
		11-30 V DC	0,310		
	24-48 V AC/DC	0,270	440 104 408	440 304 408	
	110-240 V AC/DC	80-265	0,040	440 104 413	440 304 413
blu	12-24 V AC/DC	11-26 V AC	0,400	440 105 405	440 305 405
		11-30 V DC	0,310		
	24-48 V AC/DC	0,270	440 105 408	440 305 408	
	110-240 V AC/DC	80-265	0,040	440 105 413	440 305 413
verde	12-24 V AC/DC	11-26 V AC	0,400	440 106 405	440 306 405
		11-30 V DC	0,310		
	24-48 V AC/DC	0,270	440 106 408	440 306 408	
	110-240 V AC/DC	80-265	0,040	440 106 413	440 306 413
giallo	12-24 V AC/DC	11-26 V AC	0,400	440 107 405	440 307 405
		11-30 V DC	0,310		
	24-48 V AC/DC	0,270	440 107 408	440 307 408	
	110-240 V AC/DC	80-265	0,040	440 107 413	440 307 413



Statico e
intermitt.



WMS



MSR



MMR



MGS



AKV



MBK



MQS

ACCESSORI

Type	Tipo di accessorio	Lunghezza del tubo	Peso	Numero articolo
WMS	Angolo di metallo per il montaggio a parete		160 g	817 200 900
MMR	Montaggio del tubo Alluminio con base in plastica	50 mm		698 806 007
		100 mm		698 806 008
		250 mm		698 806 009
		400 mm		698 806 010
MSR	Montaggio del tubo Acciaio inossidabile con base in zinco pressofuso, nero (con verniciatura in polvere)	50 mm		698 806 021
		100 mm		698 806 022
		250 mm		698 806 023
		400 mm		698 806 024
MGS	Fissaggio della calamita		340 g	817 203 900
AKV	Pressacavo M20x1,5			698 800 026
MBK	Set da messa a terra per un'installazione conforme a UL			819 201 900
MQS	Piastra di montaggio per un'installazione conforme a UL			817 202 900