

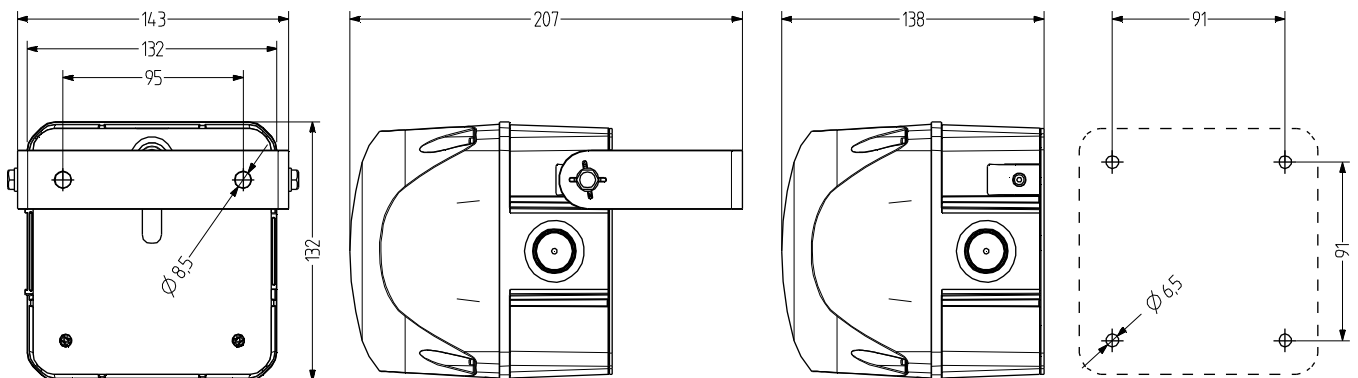
## QDM Indicador LED luz fija/intermitente

- avisador luminoso cuadrado con LED de luz fija o intermitente de 132 mm
- efecto de señalización frontal y lateral potente
- intensidad luminosa de 78 Cd
- grado de protección alto IP66 y resistencia a los golpes IK09
- material estabilizado contra UV

- tecnología LED moderna - 4 LED de alta potencia
- luz fija e intermitente controlable de forma externa
- para aplicaciones industriales y generales
- es posible combinar luces y sirenas multitono



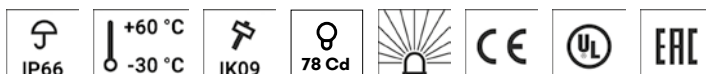
Difusor interno y calota con estriado especial para un efecto de señalización a 360° óptimo



### DATOS TÉCNICOS

Carcasa	132 mm (cuadrado), Policarbonato rojo (RAL 3000)
Calota	Policarbonato, interior acanalado naranja, rojo, claro, azul, verde o amarillo
Tipo de montaje	Cualquiera
Entrada de cable	Parte trasera: Arandela 5-10 mm, entrada de cable lateral opcional con prensaestopa (ambos lados) (tipo de accesorios AKV)
Técnica de conexión	Terminal de rosca-enchufable 2,5 mm <sup>2</sup>
Corriente de fuga	0,003 A (adecuado para control por programa)
Tipo de luz	Indicador LED luz o Indicador LED luz intermitente
Elemento de iluminación	4 High Power LEDs

Intensidad luminosa	78 Cd
Frecuencia de destello/ parpadeo	2 Hz
Período de funcionamiento	100 %
Vida útil	Elementos de iluminación: >50.000 h
Temperatura de funcionamiento	-30°C/+60°C
Grado de protección	IP66 & UL Type 4/4x/13
Resistencia a impactos	IK09
Peso	500 g



# QDM

## DATOS DEL PEDIDO

Color de la calota	Tensión nominal	Rango de voltaje (V)	Corriente nominal (A)	Número de artículo
naranja	24-48 V CA/CC	18-53 V CA 18-60 V CC	0,500	874 261 408
	110-240 V CA/CC	80-265 V AC/DC	0,100	874 261 413
rojo	24-48 V CA/CC	18-53 V CA 18-60 V CC	0,500	874 262 408
	110-240 V CA/CC	80-265 V AC/DC	0,100	874 262 413
claro	24-48 V CA/CC	18-53 V CA 18-60 V CC	0,500	874 264 408
	110-240 V CA/CC	80-265 V AC/DC	0,100	874 264 413
azul	24-48 V CA/CC	18-53 V CA 18-60 V CC	0,500	874 265 408
	110-240 V CA/CC	80-265 V AC/DC	0,100	874 265 413
verde	24-48 V CA/CC	18-53 V CA 18-60 V CC	0,500	874 266 408
	110-240 V CA/CC	80-265 V AC/DC	0,100	874 266 413
amarillo	24-48 V CA/CC	18-53 V CA 18-60 V CC	0,500	874 267 408
	110-240 V CA/CC	80-265 V AC/DC	0,100	874 267 413



fija e intermitente



AMK



AB2



AG2



AKV

## ACCESORIOS

Type	Tipo de accesorios	Peso	Número de artículo
AMK	Set de montaje para la combinación de varios equipos de señalización del mismo tamaño	10 g	874 010 900
AB2	Kit de montaje para escuadra metálica para el montaje en cualquier dirección (p. ej. en plataformas de montaje)		874 032 900
AG2	Junta plana para la correcta instalación IP66 en superficies lisas		874 022 900
AKV	Prensaestopa M20x1,5		698 800 026