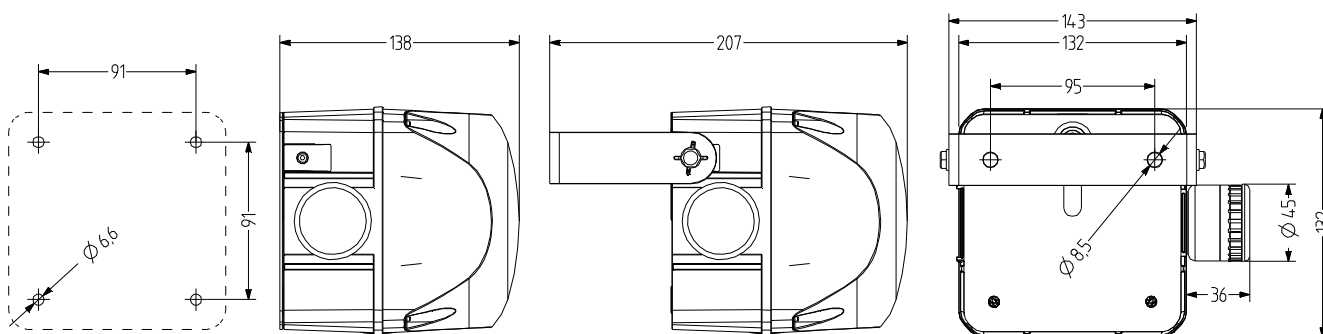


## QCM Illuminazione LED intermittente con indicatore a cicalino

- Illuminazione LED multi-lampeggiante quadrata di 132 mm con indicatore a ronzio integrato di grandi dimensioni
- max 100 dB (A) pressione del suono a regolazione continua
- Illuminazione con ottimo segnale frontale/laterale
- 4 modelli di Faro lampo controllabili dall'esterno
- isointensità fino a 60 Cd
- per gli utilizzi industriali e generali



Diffusore interno e speciale nervatura della calotta per un segnale ottimale a 360°



### DATI TECNICI

|                                      |  |
|--------------------------------------|--|
| Involucro                            | 132 mm (quadrato), policarbonato rosso Cicalino piezo-elettrico nero                 |
| Calotta                              | policarbonato, rigato all'interno arancione, rosso, chiaro, blu, verde oppure giallo |
| Tipo di montaggio                    | a discrezione, a discrezione   |
| Tecnica di collegamento              | Morsetto a vite e ad inserimento bis 2,5 mm <sup>2</sup>                             |
| Tipo di Faro                         | Faro LED multi-intermittente   |
| Frequenza di intermittenza/lampeggio | Doppio lampo 1,4 Hz; 6 lampi 1,0 Hz; lampo multiplo                                  |

|                                      |  |
|--------------------------------------|--|
| Tipo di suono                        | 2 suoni, 2 suoni regolabili dall'esterno Suono fisso oppure Suono pulsante |
| Volume                               | 85-100 dB  |
| Frequenza del suono                  | 3.300 Hz   |
| Durata di accensione                 | 100 %  |
| Durata di vita                       | Mezzo di illuminazione 50.000 h  |
| Temperatura durante il funzionamento | -30 °C / +60 °C  |
| Tipo di protezione                   | IP65   |
| Resistenza agli urti                 | IK07   |



# QCM

## DATI RELATIVI ALL'ORDINAZIONE

| Colore della calotta | Tensione nominale | Campo di tensione (V) | Corrente nominale (A) | Numero articolo |
|----------------------|-------------------|-----------------------|-----------------------|-----------------|
| arancione            | 24 V AC/DC        | +/-10%                | 1,100                 | 876 271 405     |
|                      | 110-120 V AC      | +/-10%                | 0,262                 | 876 271 310     |
|                      | 230-240 V AC      | +/-10%                | 0,190                 | 876 271 313     |
| rosso                | 24 V AC/DC        | +/-10%                | 1,000                 | 876 272 405     |
|                      | 110-120 V AC      | +/-10%                | 0,242                 | 876 272 310     |
|                      | 230-240 V AC      | +/-10%                | 0,180                 | 876 272 313     |
| giallo               | 24 V AC/DC        | +/-10%                | 1,100                 | 876 277 405     |
|                      | 110-120 V AC      | +/-10%                | 0,262                 | 876 277 310     |
|                      | 230-240 V AC      | +/-10%                | 0,190                 | 876 277 313     |



AMK



AB2



AG2



AKV

## ACCESSORI

| Type | Tipo di accessorio  | Peso | Numero articolo |
|------|---|------|-----------------|
| AMK  | Set da montaggio per la combinazione di diverse apparecchiature di segnalazione della stessa dimensione                         | 10 g | 874 010 900     |
| AB2  | Assortimento di montaggio per angolo in metallo per il montaggio nella direzione preferita (ad es. su piattaforme di montaggio) |      | 874 032 900     |
| AG2  | Guarnizione piana per la installazione su super ici lisce   |      | 874 022 900     |
| AKV  | Pressacavo M20x1,5  |      | 698 800 026     |

## TABELLA DEI SUONI

Tone on terminal

| La | N | Lb |                 |
|----|---|----|-----------------|
| X  | X |    | pulsing tone    |
|    | X | X  | wobble tone     |
| X  | X | X  | continuous tone |

