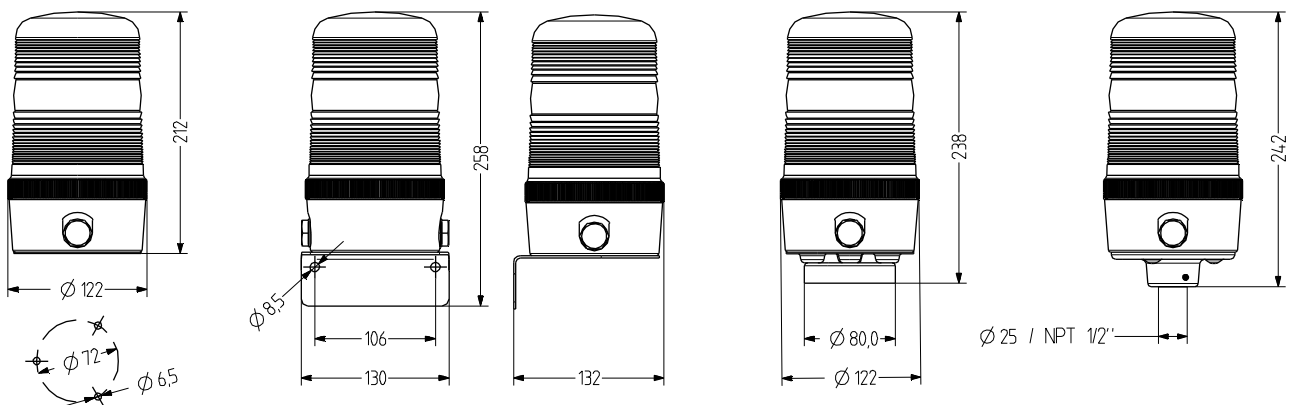


## MFM Xenon Blitzleuchte

- Ø 120 mm große Xenon Blitzleuchte
- sehr gute Signalwirkung
- modulare Konstruktion – montage-/servicefreundlich
- 4 Montagearten
- 15 J Blitzenergie
- hohe Schutzart IP65
- für industrielle und allgemeine Anwendungen
- unverlierbare Sicherungsschraube für Kalotte



### TECHNISCHE DATEN

Gehäuse	Ø 120 mm, Polycarbonat schwarz
Kalotte	Polycarbonat, gerippt (Fresnel) orange, rot, klar, blau, grün oder gelb
Montageart	horizontal, vertikal, Rohrmontage, Magnetmontage oder kopfüber
Leitungseinführung	seitlich: 2x M20 mit Blindstopfen (optional Kabelverschraubung 5-12 mm), Rückseite: Durchführungsstülle 5-7 mm
Anschluss technik	Anschlussklemme 2,5 mm <sup>2</sup>
Leckstrom	0,003 A (SPS-tauglich)

Lichtart	Xenon-Blitzlicht
Leuchtmittel	Xenonröhre
Lichtstärke	15 J Blitzenergie
Blitz-/Blinkfrequenz	1 Hz
Einschaltdauer	100 %
Lebensdauer	Leuchtmittel: 1.500 - 5.000 h
Betriebstemperatur	-25°C/+60°C
Schutzart	IP65 & UL Type 4/4x/13
Gewicht	520 g



## MFM

## BESTELLDATEN

Kalottenfarbe	Nennspannung	Spannungsbereich (V)	Nennstrom (A)	Montageart		
				horizontal	Rohr Ø 25 mm	Rohr NPT 1/2"
orange	12-24 V AC/DC	+/- 10 %	1,300	848101405	848301405	848311405
	110-120 V AC	+/- 10 %	0,320	848101310	848301310	848311310
	230-240 V AC	+/- 10 %	0,150	848101313	848301313	848311313
rot	12-24 V AC/DC	+/- 10 %	1,300	848102405	848302405	848312405
	110-120 V AC	+/- 10 %	0,320	848102310	848302310	848312310
	230-240 V AC	+/- 10 %	0,150	848102313	848302313	848312313
klar	12-24 V AC/DC	+/- 10 %	1,300	848104405	848304405	848314405
	110-120 V AC	+/- 10 %	0,320	848104310	848304310	848314310
	230-240 V AC	+/- 10 %	0,150	848104313	848304313	848314313
blau	12-24 V AC/DC	+/- 10 %	1,300	848105405	848305405	848315405
	110-120 V AC	+/- 10 %	0,320	848105310	848305310	848315310
	230-240 V AC	+/- 10 %	0,150	848105313	848305313	848315313
grün	12-24 V AC/DC	+/- 10 %	1,300	848106405	848306405	848316405
	110-120 V AC	+/- 10 %	0,320	848106310	848306310	848316310
	230-240 V AC	+/- 10 %	0,150	848106313	848306313	848316313
gelb	12-24 V AC/DC	+/- 10 %	1,300	848107405	848307405	848317405
	110-120 V AC	+/- 10 %	0,320	848107310	848307310	848317310
	230-240 V AC	+/- 10 %	0,150	848107313	848307313	848317313



WMM



MMR



MSR



MGM



AKV



MBK



MQM

## ZUBEHÖR

Type	Art des Zubehörs	Rohrlänge	Gewicht	Artikel-Nr.
WMM	Metallwinkel für Wandmontage		340 g	818200900
MMR	Rohrmontage Aluminium mit Kunststofffuß	50 mm		698806007
		100 mm		698806008
		250 mm		698806009
		400 mm		698806010
MSR	Rohrmontage Rostfreier Stahl mit Zink-Druckgussfuß, schwarz (pulverbeschichtet)	50 mm		698806021
		100 mm		698806022
		250 mm		698806023
		400 mm		698806024
MGM	Magnetbefestigung		600 g	818203900
AKV	Kabelverschraubung M20x1,5			698800026
MBK	Erdungskit für UL-konforme Installation			819201900
MQM	Montageplatte für UL-konforme Installation			818202900

## ERSATZTEILE

Type	Art des Zubehörs	Artikel-Nr.
XT15	Xenon-Blitzröhre	890115900



Blitz