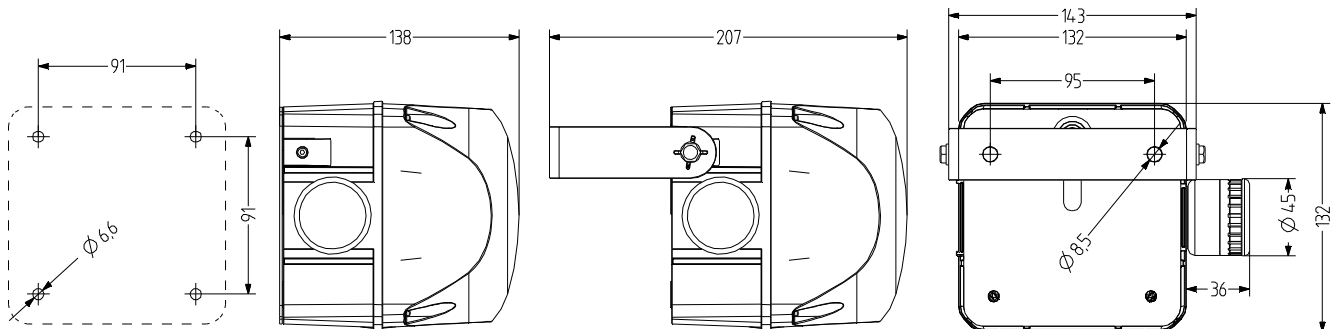


QSM Faro Statico/Intermittente con indicatore a cicalino

- Illuminazione LED continua / intermittente quadrata di 132 mm con indicatore a ronzio integrato di grandi dimensioni
- max 100 dB (A) pressione del suono a regolazione continua
- Materiale resistente ai raggi ultravioletti
- Illuminazione continua e intermittente controllabile dall'esterno
- Illuminazione con ottimo segnale frontale/laterale
- Isointensità 60 Cd
- per gli utilizzi industriali e generali



Diffusore interno e speciale nervatura della calotta per un segnale ottimale a 360°



DATI TECNICI

Involucro	132 mm (quadrato), policarbonato rosso Cicalino piezoelettrico nero	Tipo di suono	2 suoni, 2 suoni regolabili dall'esterno Suono fisso oppure Suono pulsante
Calotta	policarbonato, rigato all'interno arancione, rosso, chiaro, blu, verde oppure giallo	Volume	85-100 dB (regolabile tramite potenziometro)
Tipo di montaggio	a discrezione, a discrezione	Frequenza del suono	3.300 Hz
Tecnica di collegamento	Morsetto a vite e ad inserimento bis 2,5 mm ²	Durata di accensione	100 %
Tipo di Faro	Faro Statico oppure Faro lampeggiante	Durata di vita	Mezzo di illuminazione 50.000 h
Mezzi di illuminazione	4 High Power LEDs	Temperatura durante il funzionamento	-30 °C / +60 °C
Isointensità	60 Cd	Tipo di protezione	IP65
Frequenza di intermittenza/lampeggio	1,4 Hz	Resistenza agli urti	IK07
		Peso	450 g



QSM

DATI RELATIVI ALL'ORDINAZIONE

Colore della calotta	Tensione nominale	Campo di tensione (V)	Corrente nominale (A)	Numero articolo
arancione	24 V AC/DC	+/- 10 %	0,519	876 261 405
	110-120 V AC	+/- 10 %	0,142	876 261 310
	230-240 V AC	+/- 10 %	0,142	876 261 313
rosso	24 V AC/DC	+/- 10 %	0,519	876 262 405
	110-120 V AC	+/- 10 %	0,142	876 262 310
	230-240 V AC	+/- 10 %	0,142	876 262 313
chiaro	24 V AC/DC	+/- 10 %	0,519	876 264 405
	110-120 V AC	+/- 10 %	0,142	876 264 310
	230-240 V AC	+/- 10 %	0,142	876 264 313
blu	24 V AC/DC	+/- 10 %	0,519	876 265 405
	110-120 V AC	+/- 10 %	0,142	876 265 310
	230-240 V AC	+/- 10 %	0,142	876 265 313
verde	24 V AC/DC	+/- 10 %	0,519	876 266 405
	110-120 V AC	+/- 10 %	0,142	876 266 310
	230-240 V AC	+/- 10 %	0,142	876 266 313
giallo	24 V AC/DC	+/- 10 %	0,519	876 267 405
	110-120 V AC	+/- 10 %	0,142	876 267 310
	230-240 V AC	+/- 10 %	0,142	876 267 313



AMK



AB2



AG2



AKV

ACCESSORI

Type	Tipo di accessorio	Peso	Numero articolo
AMK	Set da montaggio per la combinazione di diverse apparecchiature di segnalazione della stessa dimensione	10 g	874 010 900
AB2	Assortimento di montaggio per angolo in metallo per il montaggio nella direzione preferita (ad es. su piattaforme di montaggio)		874 032 900
AG2	Guarnizione piana per la installazione su super ici lisce		874 022 900
AKV	Pressacavo M20x1,5		698 800 026

TABELLA DEI SUONI

Tone on terminal

La	N	Lb	
X	X		pulsing tone
	X	X	wobble tone
X	X	X	continuous tone

