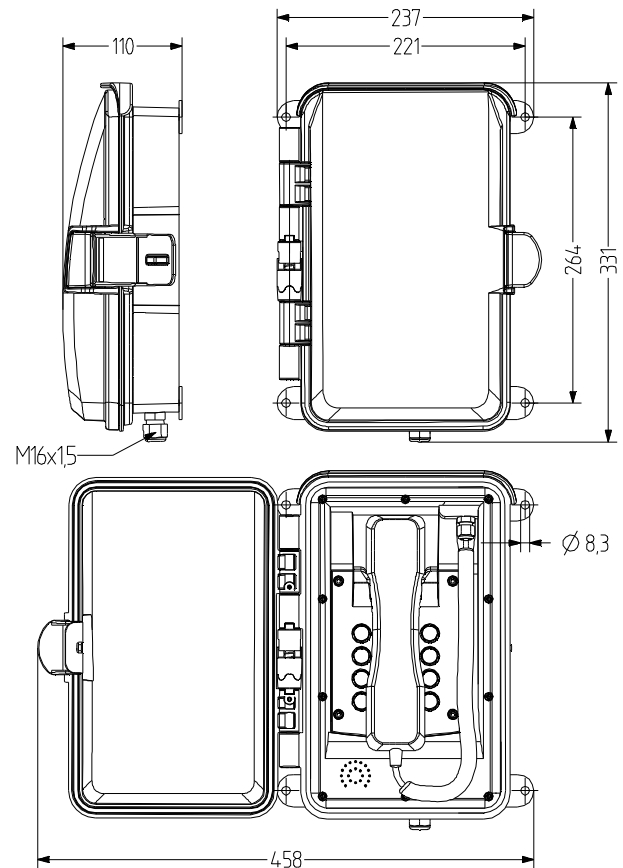


## wIND Telefono analogo resistente agli agenti atmosferici

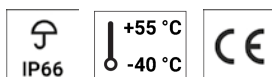
- Telefono analogico resistente alle condizioni meteorologiche per spazi esterni e interni
- per utilizzi universali, resistente all'elevata umidità dell'aria, al clima marino etc.
- Elevata protezione IP66 (chiuso)
- Involucro in policarbonato resistente agli urti
- Sportello di protezione giallo o trasparente
- Vistoso involucro giallo, semplice da riconoscere
- Modelli con o senza tastiera
- Modello con segnale visivo LED di chiamata
- per il montaggio su pareti
- ampio set di accessori



### DATI TECNICI

Procedura di selezione	MFV secondo ITU-T Q.23
	Durata del suono illimitata o 90 ms
	IWV rapporto impulso pausa 1,5:1 (60/40 ms) o 2:1 (66,7/33,3 ms)
Linea telefonica in entrata	TCP/La, TCP/Lb
Seconda sveglia	w1, w
Temperatura di trasporto/immagazzinaggio	-40°C/+55°C
involucro	policarbonato giallo
Tipo di montaggio	montaggio a parete verticale
Conduzione di potenza	2x pressacavi M16x1,5 per diametro del cavo 5-9 mm
Tecnica di collegamento a filo	unico o con più fili fino a 2,5 mm <sup>2</sup>
Temperatura durante il funzionamento	-40 °C / +55 °C
Temperatura durante il funzionamento	-40°C bis 55°C

Tipo di protezione	IP66 (a sportello di protezione chiuso)
Tecnologia	analogico
Tensione di alimentazione	24 - 66 V DC
Corrente di alimentazione	0,019 - 0,10 A
Tensione alternata di chiamata	30 - 90 V AC a 16 - 68 Hz di frequenza di chiamata
Impedenza del suono di chiamata	≥ 6,0 kΩ a 25 Hz, ≥ 3,5 kΩ a 50 Hz
Tasto di domanda	solo a MFV 80ms, 120ms, 600ms
Peso	2,3 kg (compreso Supporto per telefono)
Volume del suono di chiamata	90 db a sportello di protezione aperto, 65 db a sportello di protezione chiuso
Display	senza
Capsula vocale	Microfono a elettretto
Capsula del ricevitore	capsula dinamica
Filo della cornetta	Corda a spirale



**wIND****DATI RELATIVI ALL'ORDINAZIONE**

Tastiera	Sportelli di protezione	Colore dell'involucro	Numero articolo
con tastiera	giallo	giallo	410 700 100
	trasparente	giallo	410 700 110
	trasparente, con display di indicazione ottica	giallo	410 700 200
senza tastiera	giallo	giallo	410 710 100
	trasparente	giallo	410 710 110



TH1

**ACCESSORI**

Type	Tipo di accessorio	Colore	Materiale dell'involucro	Peso	Numero articolo
TH1	Calotta di protezione acustica del telefono	giallo (RAL 1023)	Basamento (in lamiera di acciaio, verniciato in polvere)	17 kg	410 100 011
			Metallo	35 kg	410 100 006
		arancione (RAL 2000)	plastica rinforzata con fibra ottica (GFK)	40 kg	410 100 007