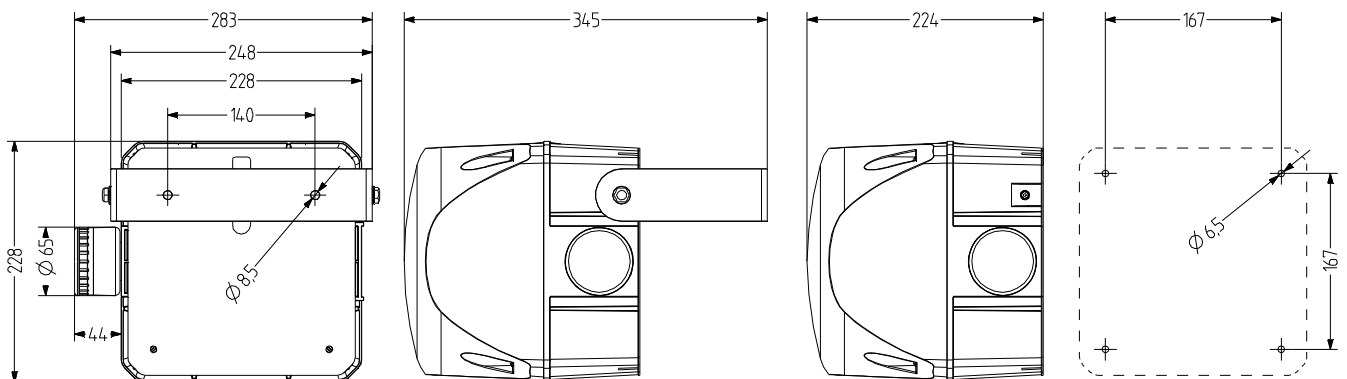


## QCX Indicador LED luz estroboscópica con zumbador

- avisador luminoso cuadrado con LED multi destello de 228 mm con zumbador integrado
- presión acústica máx. 105 dB (A), ajustable de forma continua
- grado de protección alto IP65 y resistencia a los golpes IK09
- material estabilizado contra UV
- luz con un efecto de señalización frontal/lateral muy potente
- 3 patrones de destello distintos controlables de forma externa
- intensidad luminosa de hasta 400 Cd
- para aplicaciones industriales y generales



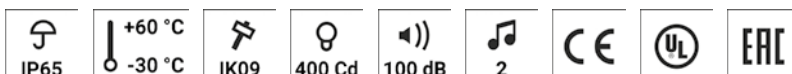
Difusor interno y calota con estriado especial para un efecto de señalización a 360° óptimo



### DATOS TÉCNICOS

Carcasa	132 mm (cuadrado), Policarbonato rojo, zumbadores negro
Calota	Policarbonato, interior acanalado naranja, rojo, claro, azul, verde o amarillo
Tipo de montaje	Cualquiera, Cualquiera
Técnica de conexión	Terminal de rosca-enchufable bis 2,5 mm <sup>2</sup>
Tipo de luz	Indicador luz LED multi-estroboscópica
Elemento de iluminación	High Power LEDs
Intensidad luminosa	400 Cd
Frecuencia de destello/parpadeo	Doble destello de 1,4 Hz; destello séxtuple de 1,0 Hz; multi destello

Tipo de tono	2 Tonos, 2 Tonos controlables de forma externa, Tono continuo o Tono de pulso
Volumen	85-100 dB (Ajustable mediante potenciómetro)
Frecuencia de tono	3.300 Hz
Período de funcionamiento	100 %
Vida útil	Elementos de iluminación: 50.000 h
Temperatura de funcionamiento	-30 °C / +60 °C
Grado de protección	IP65
Resistencia a impactos	IK09
Peso	2,77 kg



# QCX

## DATOS DEL PEDIDO

Color de la calota	Tensión nominal	Rango de voltaje (V)	Corriente nominal (A)	Número de artículo
naranja	24 V CA/CC	+/- 10 %	1,760	876 861 405
	110-120 V CA	+/- 10 %	0,440	876 861 310
	230-240 V CA	+/- 10 %	0,440	876 861 313
rojo	24 V CA/CC	+/- 10 %	1,760	876 862 405
	110-120 V CA	+/- 10 %	0,440	876 862 310
	230-240 V CA	+/- 10 %	0,440	876 862 313
claro	24 V CA/CC	+/- 10 %	1,760	876 864 405
	110-120 V CA	+/- 10 %	0,440	876 864 310
	230-240 V CA	+/- 10 %	0,440	876 864 313
azul	24 V CA/CC	+/- 10 %	1,760	876 865 405
	110-120 V CA	+/- 10 %	0,440	876 865 310
	230-240 V CA	+/- 10 %	0,440	876 865 313
verde	24 V CA/CC	+/- 10 %	1,760	876 866 405
	110-120 V CA	+/- 10 %	0,440	876 866 310
	230-240 V CA	+/- 10 %	0,440	876 866 313
amarillo	24 V CA/CC	+/- 10 %	1,760	876 867 405
	110-120 V CA	+/- 10 %	0,440	876 867 310
	230-240 V CA	+/- 10 %	0,440	876 867 313



AMK



AB4



AG4



AKV

## ACCESORIOS

Type	Tipo de accesorios	Peso	Número de artículo
AMK	Set de montaje para la combinación de varios equipos de señalización del mismo tamaño	10 g	874 010 900
AB4	Kit de montaje para escuadra metálica para el montaje en cualquier dirección (p. ej. en plataformas de montaje)		874 034 900
AG4	Junta plana para la instalación en superficies lisas		874 024 900
AKV	Prensaestopa M20x1,5		698 800 026

## TABLA DE TONOS

Monatdo

La	N	Lb	
X	X		Tono intermit
	X	X	Doble tono
X	X	X	Tono continuo

