



! **WARNING**

AVERTISSEMENT

WARNUNG

AVVERTENZA

ATENÇÃO

ADVERTENCIA

Disconnect from power source to prevent electrical shock before installing or servicing. Check power supply voltage and frequency.

Déconnecter l'alimentation avant toute opération d'installation ou de maintenance, afin d'éviter les décharges électriques. Contrôler la tension et la fréquence d'alimentation.

Schalten Sie den Strom während der Installation oder bei Wartungsarbeiten ab um einen elektrischen Schlag zu vermeiden. Prüfen Sie die Spannung und Frequenz der Stromquelle.

Scollegare dall'alimentazione prima dell'installazione e della messa in servizio. Controllare la tensione di alimentazione e la frequenza.

Desligar a alimentação antes de realizar qualquer intervenção. Verificar a tensão e frequência da alimentação.

Durante el proceso de instalación o mantenimiento desconectar la tensión de alimentación para evitar descargas eléctricas. Comprobar tensión y frecuencia de alimentación.

0	1	2	3
BI		Rd	Ye
N	L		🔊
N		L	☀️
N		L	☀️

BI Black / Noir / Schwarz / Nero / Preto / Negro

Rd Red / Rouge / Rot / Rosso / Vermelho / Rojo

Ye Yellow / Jaune / Gelb / Giallo / Amarelo

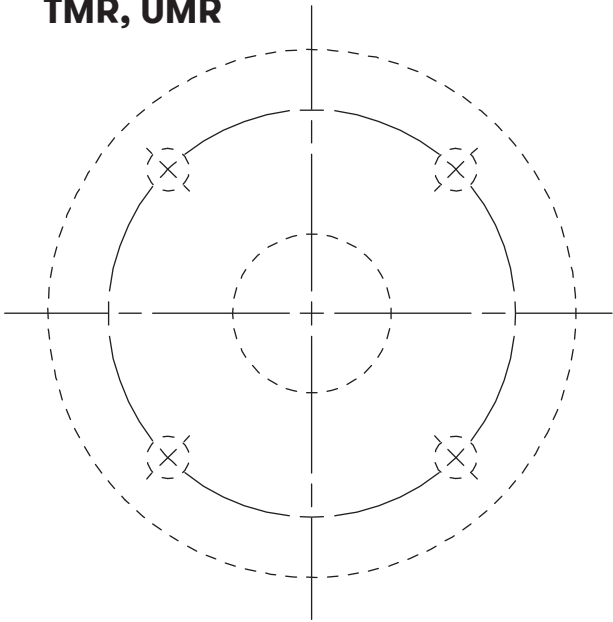
TDE + TDC, TDF

TDE + TDK

TDE + TLL

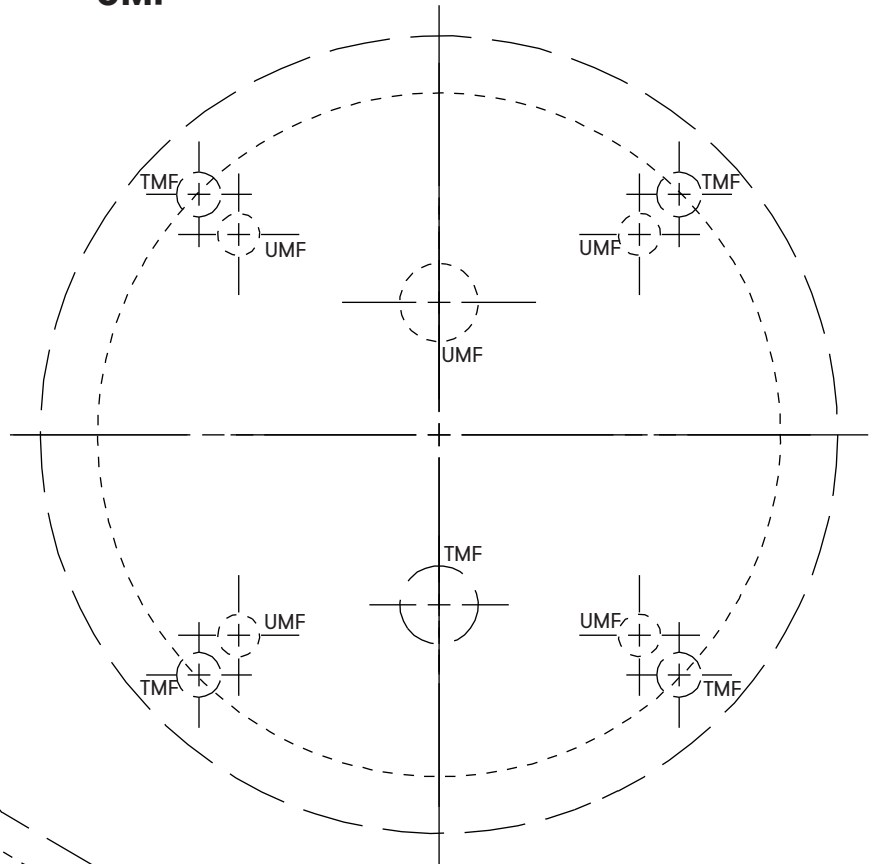


TMR, UMR



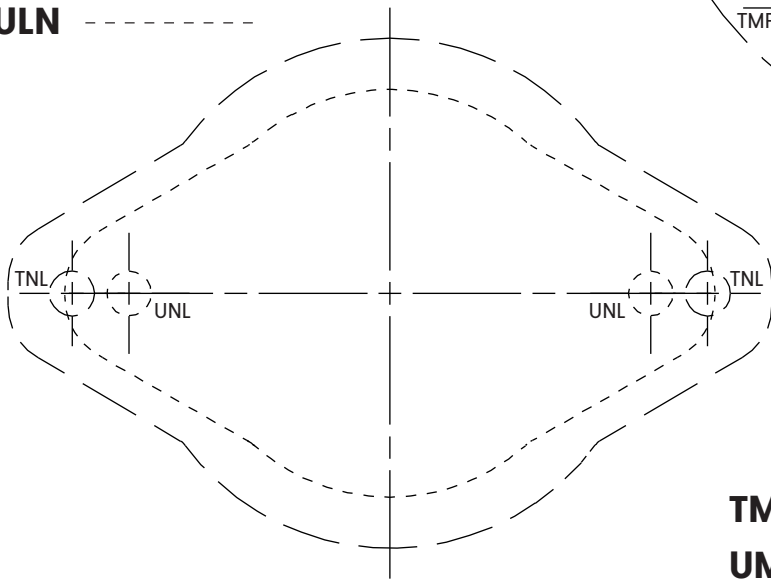
TMF — — — —

UMF - - - - -



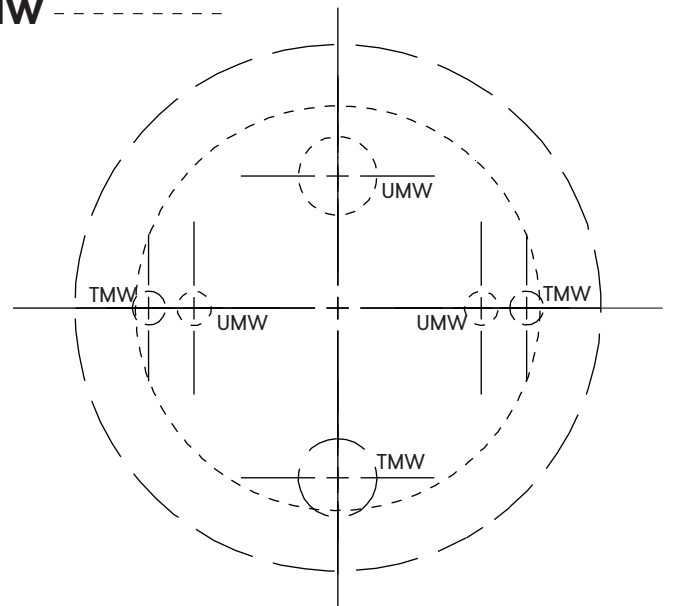
TNL — — — —

UNL - - - - -



TMW — — — —

UMW - - - - -



TMV — — — —

UMV - - - - -

