

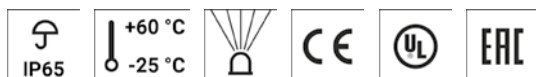
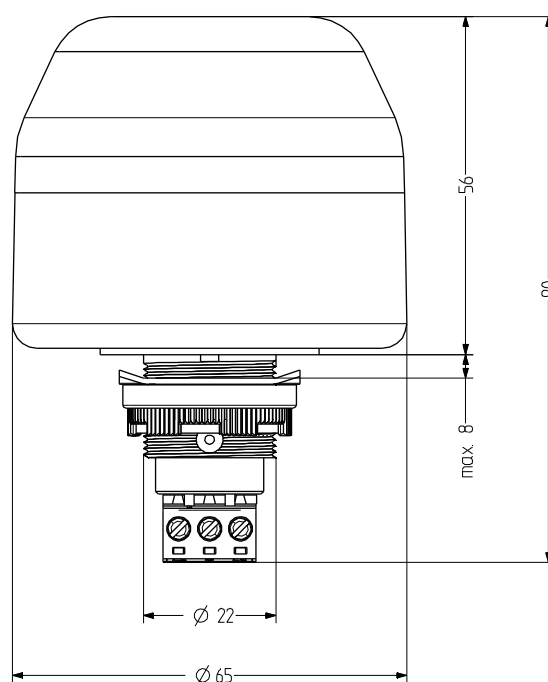
## ICL encastrable M22 Feu LED multi-flash

- LED multi-éclairs à monter GM Ø 65 mm
- bonne puissance de signal
- Classe de protection élevée IP65
- Raccordement confortable grâce à un bornier à clips / à vis
- Variante de modèle pré-câblées avec, sur demande, IP67
- Technique et Électronique LED moderne
- 2 modes de clignotement externes différents
- pour applications industrielles et générales
- Dimensions de montage Ø 22,5mm/M22
- Adaptateur pour M30,5mm de dimension de montage



### DONNÉES TECHNIQUES

Boîtier	Ø 65 mm, Polycarbonate noir (RAL 9005) ou gris (RAL 7035)
Calotte	Polycarbonate, intérieur rainuré orange ou rouge
Type de montage	au choix
Dimensions de montage	22x1,25 mm (M22) et 30,5 mm (avec adaptateur), Profondeur d'installation 34 mm
Entrée de puissance	pré-câblé sur demande du client
Technologie de raccordement	Borne vis-fiche 2,5 mm <sup>2</sup>
Courant de fuite	0,003 A (compatible SPS)
Type d'éclairage	Éclairage LED multi-flash
Lampes	12 LEDs
Fréquence du flash/de clignotement	Double éclair et éclair sextuple
Durée de mise en marche	100 %
Durée de vie	Lampes : 100.000 h
Température de service	-25°C/+60°C
Type de protection	IP65 & UL Type 4/4x/13



## ICL

## DONNÉES DE COMMANDE

Couleur de calotte	Tension nominale	Plage de tension (V)	Courant nominal (A)	Couleur du boîtier	
				gris	noir
orange	24 V AC/DC	+/- 10 %	0,155	802 121 405	802 521 405
	110-120 V AC	+/- 10 %	0,045	802 121 310	802 521 310
	230-240 V AC	+/- 10 %	0,045	802 121 313	802 521 313
rouge	24 V AC/DC	+/- 10 %	0,155	802 122 405	802 522 405
	110-120 V AC	+/- 10 %	0,045	802 122 310	802 522 310
	230-240 V AC	+/- 10 %	0,045	802 122 313	802 522 313



ADM30

## ACCESSOIRES

Type	Type d'accessoires	Poids	Référence
ADM30	Adaptateur pour M30,5 pour les forures 30,5 mm	8 g	812 500 900