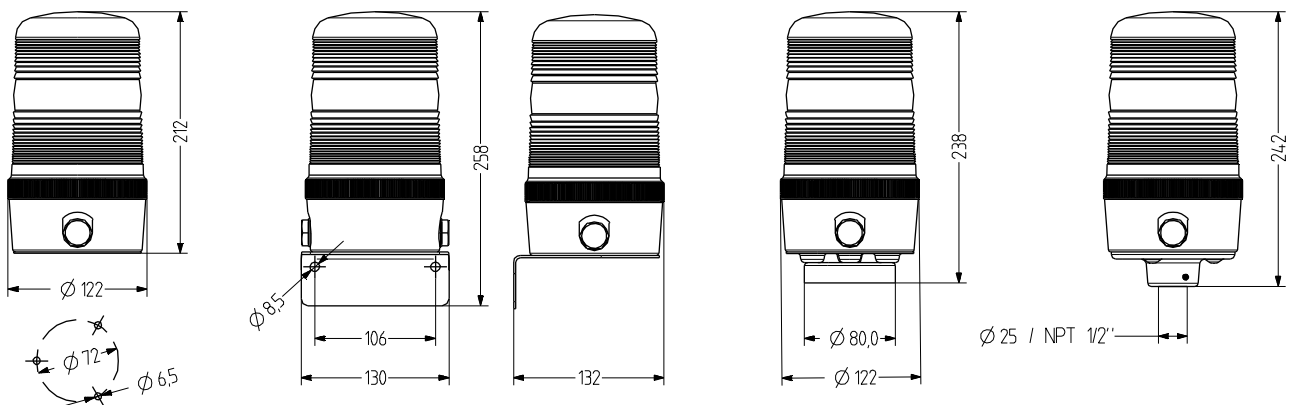


MBM Blinkleuchte

- Ø 120 mm große Blinkleuchte
- ausgeprägte Fresnel-Verrippung für gute Signalwirkung
- modulare Konstruktion – montage-/servicefreundlich
- 4 Montagearten
- 35 W Halogenlampe inkludiert
- hohe Schutzart IP65
- für industrielle und allgemeine Anwendungen
- unverlierbare Sicherungsschraube für Kalotte



TECHNISCHE DATEN

Gehäuse	Ø 120 mm, Polycarbonat schwarz
Kalotte	Polycarbonat, gerippt (Fresnel) orange, rot, klar, blau, grün oder gelb
Montageart	horizontal, vertikal, Rohrmontage, Magnetmontage oder kopfüber
Leitungseinführung	seitlich: 2× M20 mit Blindstopfen (optional Kabelverschraubung 5-12 mm), Rückseite: Durchführungsstülle 5-7 mm
Anschlussstechnik	Anschlussklemme 2,5 mm ²
Leckstrom	0,003 A (SPS-tauglich)

Lichtart	Blinklicht
Leuchtmittel	Halogenlampe
Lichtstärke	35 W
Blitz-/Blinkfrequenz	1 Hz
Einschaltdauer	100 %
Lebensdauer	Leuchtmittel: 1.500 - 5.000 h
Betriebstemperatur	-25°C/+60°C
Schutzart	IP65 & UL Type 4/4x/13
Gewicht	500 g



MBM

BESTELLDATEN

Kalottenfarbe	Nennspannung	Spannungsbereich (V)	Nennstrom (A)	Montageart		
				horizontal	Rohr Ø 25 mm	Rohr NPT 1/2"
orange	12 V AC/DC	+/- 10 %	2,900	838101404	838301404	838311404
	24 V AC/DC	+/- 10 %	1,500	838101405	838301405	838311405
	110-120 V AC	+/- 10 %	0,290	838101310	838301310	838311310
	230-240 V AC	+/- 10 %	0,150	838101313	838301313	838311313
rot	12 V AC/DC	+/- 10 %	2,900	838102404	838302404	838312404
	24 V AC/DC	+/- 10 %	1,500	838102405	838302405	838312405
	110-120 V AC	+/- 10 %	0,290	838102310	838302310	838312310
	230-240 V AC	+/- 10 %	0,150	838102313	838302313	838312313
klar	12 V AC/DC	+/- 10 %	2,900	838104404	838304404	838314404
	24 V AC/DC	+/- 10 %	1,500	838104405	838304405	838314405
	110-120 V AC	+/- 10 %	0,290	838104310	838304310	838314310
	230-240 V AC	+/- 10 %	0,150	838104313	838304313	838314313
blau	12 V AC/DC	+/- 10 %	2,900	838105404	838305404	838315404
	24 V AC/DC	+/- 10 %	1,500	838105405	838305405	838315405
	110-120 V AC	+/- 10 %	0,290	838105310	838305310	838315310
	230-240 V AC	+/- 10 %	0,150	838105313	838305313	838315313
grün	12 V AC/DC	+/- 10 %	2,900	838106404	838306404	838316404
	24 V AC/DC	+/- 10 %	1,500	838106405	838306405	838316405
	110-120 V AC	+/- 10 %	0,290	838106310	838306310	838316310
	230-240 V AC	+/- 10 %	0,150	838106313	838306313	838316313
gelb	12 V AC/DC	+/- 10 %	2,900	838107404	838307404	838317404
	24 V AC/DC	+/- 10 %	1,500	838107405	838307405	838317405
	110-120 V AC	+/- 10 %	0,290	838107310	838307310	838317310
	230-240 V AC	+/- 10 %	0,150	838107313	838307313	838317313



Blink



WMM



MMR



MSR



MGM



AKV



MBK



MQM

ZUBEHÖR

Type	Art des Zubehörs	Rohrlänge	Gewicht	Artikel-Nr.
WMM	Metallwinkel für Wandmontage		340 g	818200900
MMR	Rohrmontage Aluminium mit Kunststofffuß	50 mm		698806007
		100 mm		698806008
		250 mm		698806009
		400 mm		698806010
MSR	Rohrmontage Rostfreier Stahl mit Zink-Druckgussfuß, schwarz (pulverbeschichtet)	50 mm		698806021
		100 mm		698806022
		250 mm		698806023
		400 mm		698806024
MGM	Magnetbefestigung		600 g	818203900
AKV	Kabelverschraubung M20×1,5			698800026
MBK	Erdungskit für UL-konforme Installation			819201900
MQM	Montageplatte für UL-konforme Installation			818202900

ERSATZTEILE

Type	Art des Zubehörs	Nennspannung	Leistung	Artikel-Nr.
HL31	Halogenlampe	12 V	35,000 W	890035904
HL32	Halogenlampe	24 V	35,000 W	890035905
HL35	Halogenlampe	110-120 V	35,000 W	890035910
HL36	Halogenlampe	230-240 V	35,000 W	890035913