

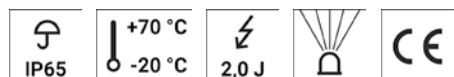
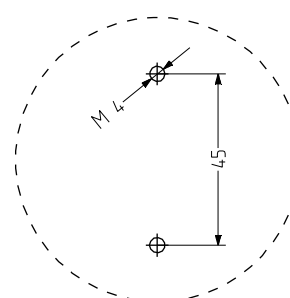
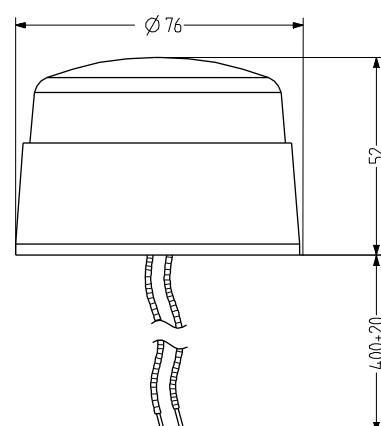
## XB2 Faro allo Xenon Stroboscopico

- Ø 65 mm grande Faro lampeggiante compatta allo Xenon
- provvisto di cavo lungo 400mm
- Protezione IP65
- Segnale ad ottimo effetto
- energia del lampo 2 J
- con adattatore di montaggio montabile dal davanti
- adatto a semplici utilizzi standard
- prezzo vantaggioso



### DATI TECNICI

Involucro	Ø 65 mm, ABS nero (RAL 9005)
Calotta	policarbonato, rigato all'interno arancione, rosso oppure blu
Tipo di montaggio	orizzontale
Conduzione di potenza	cablato (cavo di 400mm)
Tipo di Faro	Faro allo Xenon Stroboscopico
Mezzi di illuminazione	Tubi allo Xenon
Isointensità	2 J Energia del lampo
Frequenza di intermittenza/lampeggio	1 Hz
Durata di accensione	100 %
Durata di vita	Mezzo di illuminazione 500.000 lampi
Temperatura durante il funzionamento	-20°C/+70°C
Tipo di protezione	IP65



# XB2

## DATI RELATIVI ALL'ORDINAZIONE

Colore della calotta	Tensione nominale	Campo di tensione (V)	Corrente nominale (A)	Numero articolo
arancione	12 V DC	+/- 10 %	0,200	D118 521 004
	24 V DC	+/- 10 %	0,100	D118 521 005
	24 V AC	+/- 10 %	0,220	D118 521 305
	230 V AC	+/- 10 %	0,025	D118 521 313
rosso	12 V DC	+/- 10 %	0,200	D118 522 004
	24 V DC	+/- 10 %	0,100	D118 522 005
	24 V AC	+/- 10 %	0,220	D118 522 305
	230 V AC	+/- 10 %	0,025	D118 522 313
blu	230 V AC	+/- 10 %	0,025	D118 525 313

