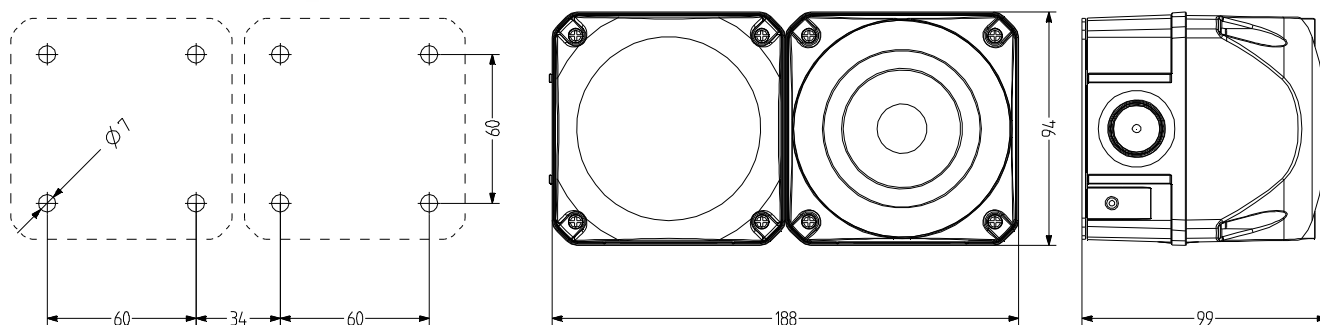


## ASS-T+QBS Emittitori sonori d'allarme multitono e Faro LED Stroboscopico Multiplo

- Combinazione di illuminazione intermittente di 94 mm di dimensioni con sirena quadrata di vari suoni e Fari
- Segnale molto forte davanti e sul fianco
- Elevata protezione IP66
- Materiale resistente ai raggi ultravioletti
- Possibilità di scegliere fra 32 tipi di suono, 3 tipi di suono controllabili dall'esterno
- max 108 dB (A) pressione del suono
- 4 diversi modelli di Faro lampo controllabili dall'esterno
- Per gli utilizzi industriali e generali



Diffusore interno e speciale nervatura della calotta per un segnale ottimale a 360°



### DATI TECNICI DELL'APPARECCHIATURA OTTICA

Involucro	94 mm (quadrato), policarbonato rosso(RAL 3000)
Calotta	policarbonato, rigato all'interno arancione, rosso, chiaro, blu, verde oppure giallo
Tipo di montaggio	a discrezione
Conduzione di potenza	Parte posteriore: Boccola di esecuzione 5-10 mm, in opzione introduzione laterale del tubo con pressacavo (da entrambi i lati) [accessorio tipo]
Tecnica di collegamento	Morsetto a vite e ad inserimento 2,5 mm <sup>2</sup>
Perdita di corrente	0,003 A [adatto allo SPS]
Tipo di Faro	Faro LED multi-intermittente
Mezzi di illuminazione	High Power LEDs
Frequenza di intermittenza/lampeggio	Doppio lampo 1,4 Hz; 6 lampi 1,0 Hz; lampo multiplo
Durata di accensione	100 %
Durata di vita	Mezzo di illuminazione >50.000 h
Temperatura durante il funzionamento	-30°C/+60°C
Tipo di protezione	IP66 & UL Type 4/4x/13
Resistenza agli urti	IK09
Peso	1,7 kg

### DATI TECNICI DELL'APPARECCHIATURA ACUSTICA

Involucro	policarbonato rosso(RAL 3000)
Tipo di montaggio	a discrezione, Apertura di emissione del suono verso il basso o in orizzontale
Conduzione di potenza	Parte posteriore: Boccola di esecuzione 5-10 mm sul lato: Pressacavo AKV M20x 1,57 - 14 mm montabile
Tecnica di collegamento	Morsetto a vite/morsetto ad inserimento bis 2,5 mm <sup>2</sup>
Perdita di corrente	0,003 A
Tipo di suono	32 suoni, 3 suoni regolabili dall'esterno Vedere tabella dei suoni
Volume	108 dB (regolabile tramite potenziometro)
Frequenza del suono	150-2.900 Hz
Durata di accensione	100 %
Temperatura durante il funzionamento	-30 °C / +60 °C
Tipo di protezione	IP66 & UL Type 4/4x/13
Resistenza agli urti	IK09
Peso	300 g



# ASS-T+QBS

## DISPOSITIVO VISIVO: QBS

Type	Colore della calotta	Tensione nominale	Campo di tensione (V)	Corrente nominale (A)	Numero articolo
QBS	arancione	24-48 V AC/DC	19-60 V AC	0,420	874 171 408
			18-85 V DC		
	rosso	24-48 V AC/DC	110-240 V AC	0,300	874 172 408
			19-60 V AC		
	giallo	24-48 V AC/DC	118-85 V DC	0,090	874 172 313
			80-265		
	chiaro	24-48 V AC/DC	110-240 V AC	0,420	874 177 408
			19-60 V AC		
	verde	24-48 V AC/DC	18-85 V DC	0,100	874 174 408
			80-265		
	blu	24-48 V AC/DC	110-240 V AC	0,420	874 176 313
			19-60 V AC		
			18-85 V DC	0,100	874 175 408
			80-265 V AC		
			110-240 V AC	0,100	874 175 313
			80-265 V AC		

## APPARECCHIATURA ACUSTICA: ASS-T

Type	Tensione nominale	Campo di tensione (V)	Corrente nominale (A)	Frequenza di rete	Numero articolo
	24-48 V AC/DC	21-53 V AC	0,230	50-60 Hz	874 170 408
		21-60 V DC			
	110-240 V AC	95-265 V	0,070	50-60 Hz	874 170 313



AMK



AB1



AG1



AKV



AW1

## ACCESSORI

Type	Tipo di accessorio	Peso	Numero articolo
AMK	Set da montaggio per la combinazione di diverse apparecchiature di segnalazione della stessa dimensione	10 g	874 010 900
AB1	Assortimento di montaggio per angolo in metallo per il montaggio nella direzione preferita (ad es. su piattaforme di montaggio)		874 031 900
AG1	Guarnizione piana per la corretta installazione di IP66 su superfici lisce		874 021 900
AKV	Pressacavo M20x1,5		698 800 026
AW1	Angolare in acciaio		874 041 900

## TABELLA DEI SUONI

si veda pagina 207

