

dMS Emittitori sonori d'allarme multitono con protezione per zona ex

- forte sirena elettronica con diversi suoni, protetta dalle esplosioni
- certificato per gli spazi a pericolo di esplosione di polvere e gas zona 1,2,21,22
- incapsulamento resistente alla pressione „d“
- Spazio di collegamento „maggiore sicurezza e“
- 32 suoni segnale, 2 suoni controllabili dall'esterno
- involucro in alluminio privo di rame resistente all'acqua marina, capsula di protezione contro i rumori in plastica nera
- Protezione IP66
- pressione massima del suono 115 dB (A) in 1 m
- Volume abbassabile in 3 livelli di 10 dB per livello
- Classe di protezione I, vasto campo di tensione



II 2 G Ex d e IIB + H2 T6 Gb

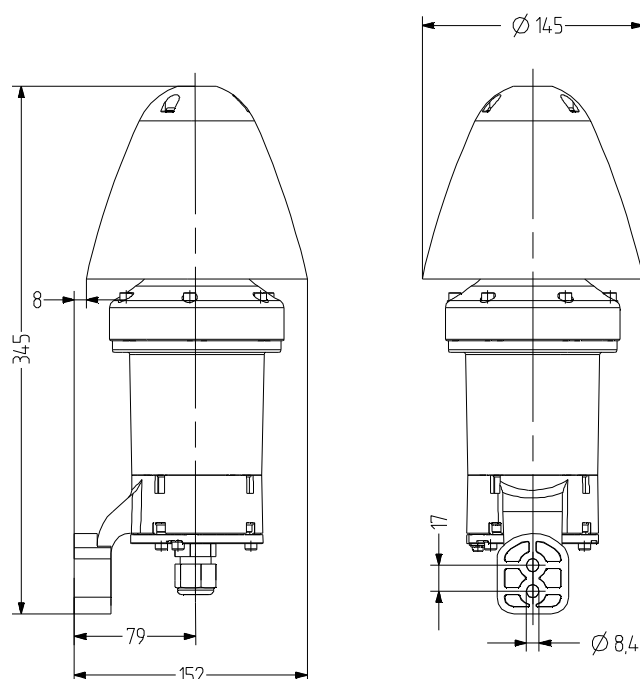
II 2 D Ex tb IIIC T85° Db

-50 °C ≤ Ta ≤ +60 °C

Zone 1, 2, 21, 22

DATI TECNICI

involucro	Alluminio privo di rame e resistente all'acqua del mare giallo/blu Coperchio insonorizzato poliamide nero
Tipo di montaggio	Angolo per montaggio a parete, Apertura di emissione del suono verso il basso
Conduzione di potenza	M20×1,5 (5,5-13mm)
Tecnica di collegamento	bis 2,5 mm ²
Assorbimento della potenza	max. 14 W
Tipo di suono	32 suoni, 2 suoni regolabili dall'esterno Vedere tabella dei suoni
Volume	115 dB (regolabile tramite interruttore DIP)
Durata di accensione	100 %
Temperatura durante il funzionamento	-50 °C / +60 °C
Tipo di protezione	IP66
Autorizzazione	PTB 14 ATEX 1005
Classe di protezione contro il contatto	I
Peso	2,8 kg



dMS

DATI RELATIVI ALL'ORDINAZIONE

Type	Tensione nominale	Campo di tensione (V)	Corrente nominale (A)	Numero articolo
dMS1	85-265 V AC	+/- 10 %	0,093	371 000 313
dMS2	24 V DC	+/- 10 %	0,460	371 000 005

