

## mHPT Bocina a prueba de explosiones

- sirena de alarma electromecánica de alto volumen, con diseño elegante, a prueba de explosiones, con típico sonido de sirena
- certificada para áreas con peligro de explosión por gas, zona 1, 2
- encapsulado
- Carcasa de policarbonato resistente a golpes
- grado de protección IP54
- clase de protección contra el contacto II
- disponible en todas las tensiones de alimentación estándar
- presión acústica máx. 108 dB (A) en 1 m



### II 2 G Ex e mb II T5

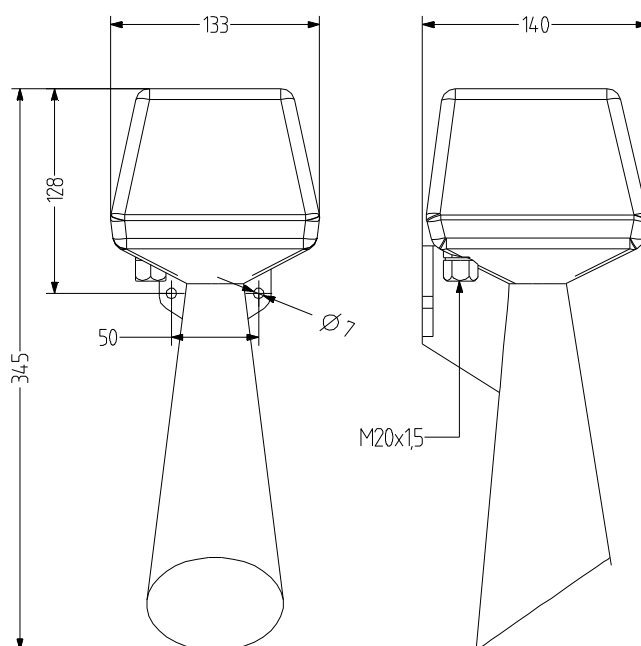
-20 °C ≤ Ta ≤ +50 °C (AC-Mod.)

-20 °C ≤ Ta ≤ +60 °C (DC-Mod.)

Zone 1, 2

### DATOS TÉCNICOS

Carcasa	Policarbonato negro (RAL 9005)
Tipo de montaje	Apertura de salida de sonido hacia abajo
Entrada de cable	Entrada de cable M20x1,5
Técnica de conexión	bis 2,5 mm <sup>2</sup>
Tipo de tono	sonido de bocina típico
Volumen	108 dB
Período de funcionamiento	75 %
Temperatura de funcionamiento	-20 °C / +60 °C-20 °C / +60 °C (DC) -20 °C / +50 °C (AC)
Grado de protección	IP54
Grado de protección contra el contacto	II
Peso	500 g
Sistema de accionamiento	electroimán no polarizado, empujador golpea la membrana entre 100 y 120 veces/s; CC con interruptor eléctrico



# mHPT

## DATOS DEL PEDIDO

Tensión nominal	Rango de voltaje (V)	Corriente nominal (A)	Número de artículo
24 V CC	+ 10 %/- 15 %	0,300	301 100 005
115 V CA	+ 10 %/- 15 %	0,150	301 100 110
230 V CA	+ 10 %/- 15 %	0,070	301 100 113

