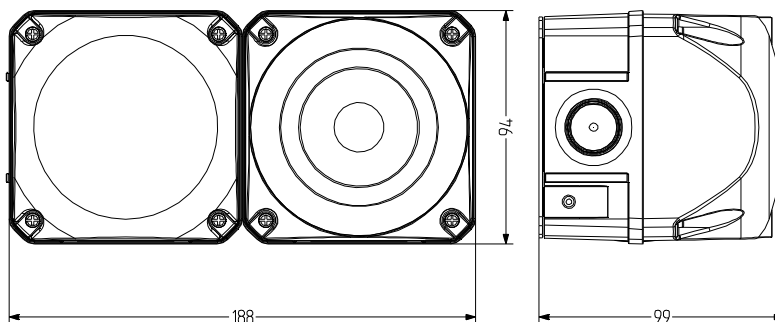
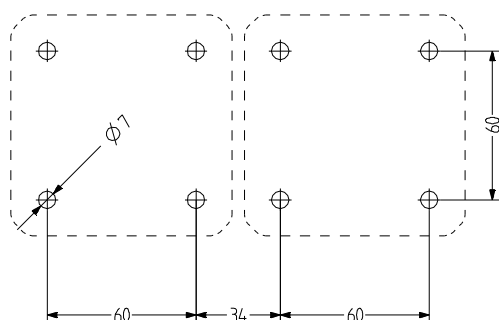


## ASS-P+QFS Sirène multi sons et Feu flash xénon

- Combinaison de sirène polyphonique carrée de diamètre 94 mm et feu flash xénon
- Lampe avec forte puissance de signal frontal/latéral
- Classe de protection élevée IP66
- Matériau résistant aux UV
- Piézotechnique, 8 types de sons, max. Pression sonore 103 dB (A)
- Pression sonore avec potentiomètre réglable sans gradation
- Puissance d'éclair 5 J
- pour applications industrielles et générales

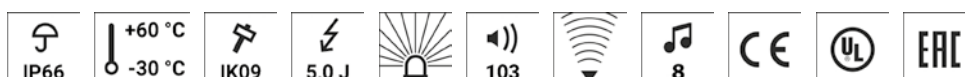


### DONNÉES TECHNIQUES APPAREIL OPTIQUE

Boîtier	94 mm (carré), Polycarbonate rouge (RAL 3000)
Calotte	Polycarbonate, intérieur rainuré orange, rouge, clair, bleu, vert ou jaune
Type de montage	au choix
Entrée de puissance	Face arrière : Tulle de passage 5-10 mm, sur option entrée de câble latérale avec vissage de câble (bi-latéral) (accessoires type AKV)
Technologie de raccordement	Borne vis-fiche 2,5 mm <sup>2</sup>
Courant de fuite	0,003 A (compatible SPS)
Type d'éclairage	Tube Xénon clignotant
Lampes	Tubes Xénon
Luminosité	5 J Puissance d'éclair
Fréquence du flash/de clignotement	1 Hz
Durée de mise en marche	100 %
Durée de vie	Lampes : 5 Mio. d'éclairs
Température de service	-30°C/+60°C
Type de protection	IP66 & UL Type 4/4x/13
Grande résistance aux chocs	IK09
Poids	300 g

### DONNÉES TECHNIQUES APPAREIL ACOUSTIQUE

Boîtier	Polycarbonate rouge (RAL 3000)
Type de montage	au choix, Ouverture pour sortie des sons, vers le bas ou horizontalement
Entrée de puissance	Face arrière : Tulle de passage 5-10 mm latéral : Vissage de câble AKV M20x1,5 7-14 mm montable
Technologie de raccordement	Borne vissée/enfichable bis 2,5 mm <sup>2</sup>
Courant de fuite	0,003 A
Type de son	8 Sons, 1 Sons réglables de l'extérieur, voir tableau des sons
Volume sonore	103 dB (réglable avec potentiomètre)
Fréquence sonore	500-4.600 Hz
Durée de mise en marche	100 %
Température de service	-30 °C / +60 °C
Type de protection	IP66 & UL Type 4/4x/13
Grande résistance aux chocs	IK09
Poids	300 g



# ASS-P+QFS

## APPAREIL OPTIQUE: QFS

Type	Couleur de calotte	Tension nominale	Plage de tension (V)	Courant nominal (A)	Référence
QFS	orange	24-48 V AC/DC	18-53	0,450	874 561 408
		110-120 V AC	+/- 10 %	0,150	874 561 310
		230-240 V AC	+/- 10 %	0,075	874 561 313
	rouge	24-48 V AC/DC	18-53	0,450	874 562 408
		110-120 V AC	+/- 10 %	0,150	874 562 310
		230-240 V AC	+/- 10 %	0,075	874 562 313
	clair	24-48 V AC/DC	18-53	0,450	874 564 408
		110-120 V AC	+/- 10 %	0,150	874 564 310
		230-240 V AC	+/- 10 %	0,075	874 564 313
bleu	24-48 V AC/DC	18-53	0,450	874 565 408	
	110-120 V AC	+/- 10 %	0,150	874 565 310	
	230-240 V AC	+/- 10 %	0,075	874 565 313	
vert	24-48 V AC/DC	18-53	0,450	874 566 408	
	110-120 V AC	+/- 10 %	0,150	874 566 310	
	230-240 V AC	+/- 10 %	0,075	874 566 313	
jaune	24-48 V AC/DC	18-53	0,450	874 567 408	
	110-120 V AC	+/- 10 %	0,150	874 567 310	
	230-240 V AC	+/- 10 %	0,075	874 567 313	

## APPAREIL ACOUSTIQUE: ASS-P

Type	Tension nominale	Plage de tension (V)	Courant nominal (A)	Fréquence du réseau	Référence
ASS-P	24 V AC/DC	+/- 10 %	0,100	50-60 Hz	874 060 405
	48 V AC/DC	+/- 10 %	0,075	50-60 Hz	874 060 408
	110-120 V AC	+/- 10 %	0,040	50-60 Hz	874 060 310
	230-240 V AC	+/- 10 %	0,410	50-60 Hz	874 060 313



AMK



AB1



AG1



AKV

## ACCESSOIRES

Type	Type d'accessoires	Poids	Référence
AMK	Set de montage aller à la combinaison de plusieurs appareils de signalisation de la même taille de construction	10 g	874 010 900
AB1	Set de montage pour coude métallique aller au montage dans n'importe quelle direction (par ex. sur les plateformes de montage)		874 031 900
AG1	Joint plat pour installation IP66 correcte sur les surfaces lisses		874 021 900
AKV	Vissage de câble M20x1,5		698 800 026

## TABLEAU DE SONS

ETAT 1 S1	Type de son	Fréquence Hz	Représentation	Dénomination	Application	max dB
Son 01	continu	4600 Hz	—————			103
Son 02	continu	1600 Hz	—————			99
Son 03	discontinu	4600 Hz	— — —	250 ms allumé, 250 ms éteint		103
Son 04	discontinu	1600 Hz	— — —	250 ms allumé, 250 ms éteint		99
Son 05	descendant	1200 - 500 Hz	∩	1 Hz	Allemagne évacuation DIN 33404-3	96
Son 06	balayé	500 - 1200 Hz	∧	montant en 3 s, 0,5 s éteint	Pays-Bas NEN 2575:2000	98
Son 07	alterné	800 - 1000 Hz	□	2 Hz		94
Son 08	balayé	500 - 1500 Hz	∩	10 Hz		94

