

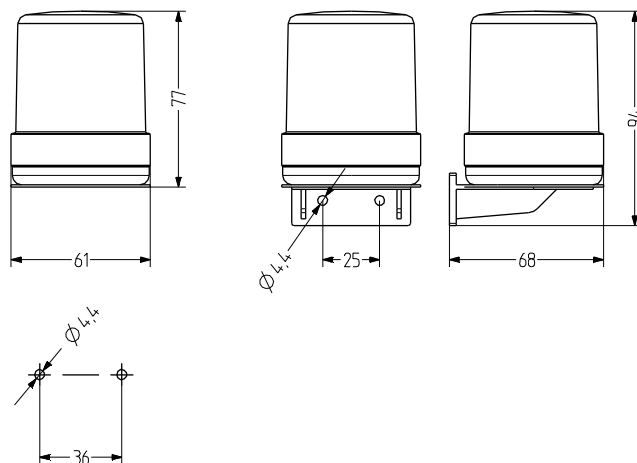
WLK Faro Statico

- Illuminazione LED continua o intermittente di \varnothing 60 mm di grandi dimensioni
- Zoccolo BA15d per lampada LED e lampadina a incandescenza da 7W
- Elevata protezione IP65
- per montaggio orizzontale e verticale
- chiusura a baionetta con pulsante a pressione
- per utilizzi generici
- interessante rapporto prezzo-qualità



DATI TECNICI

Involucro	\varnothing 60 mm, ABS nero (RAL 9005) oppure grigio (RAL 7035)
Calotta	policarbonato, rigato all'interno arancione, rosso, chiaro, blu, verde oppure giallo
Tipo di montaggio	orizzontale oppure verticale
Conduzione di potenza	sotto: Boccola di esecuzione 6-9 mm
Tecnica di collegamento	Morsetto di collegamento 1,5 mm ²
Perdita di corrente	0,003 A (adatto allo SPS)
Tipo di Faro	Faro Statico, Faro LED fissa oppure Faro LED intermittente
Mezzi di illuminazione	Lampada LED
Durata di accensione	100 %
Temperatura durante il funzionamento	-30°C/+60°C
Tipo di protezione	IP65
Peso	40 g



WLK

DATI RELATIVI ALL'ORDINAZIONE DELLA CALOTTA

Colore della calotta	Numero articolo
arancione	820 001 900
rosso	820 002 900
chiaro	820 004 900
blu	820 005 900
verde	820 006 900
giallo	820 007 900



BHW



BVW

DATI RELATIVI ALL'ORDINAZIONE DELLA BASE

Type	Tipo di accessorio	Peso	Numero articolo
BHW	Base per il montaggio orizzontale	35 g	820 520 900
BVW	Base per il montaggio verticale	50 g	820 530 900



Statico

WLK



Lampada ad incandescenza Lampada LED

DATI RELATIVI ALL'ORDINAZIONE DEI MEZZI D'ILLUMINAZIONE

Type	Tipo di accessorio	Tensione nominale	Colore	Corrente nominale (A)	Peso	Potenza	Numero articolo
GL01	Lampada ad incandescenza	12 V		0,420		5,000 W	890 010 904
GL02	Lampada ad incandescenza	24 V		0,270		7,000 W	890 010 905
GL03	Lampada ad incandescenza	48 V		0,105		7,000 W	890 010 908
GL04	Lampada ad incandescenza	60 V		0,115		7,000 W	890 010 909
GL05	Lampada ad incandescenza	110-120 V		0,060		7,000 W	890 010 910
		230-240 V				7,000 W	890 010 913
LLB	Faro LED intermittente	12 V AC/DC	arancione		15 g		893 011 404
			rosso		15 g		893 012 404
			Chiaro		15 g		893 014 404
			blu		15 g		893 015 404
			verde		15 g		893 016 404
			giallo		15 g		893 017 404
		24 V AC/DC	arancione		15 g		893 011 405
			rosso		15 g		893 012 405
			Chiaro		15 g		893 014 405
			blu		15 g		893 015 405
			verde		15 g		893 016 405
			giallo		15 g		893 017 405
		48 V AC/DC	arancione		15 g		893 011 408
			rosso		15 g		893 012 408
			Chiaro		15 g		893 014 408
			blu		15 g		893 015 408
			verde		15 g		893 016 408
			giallo		15 g		893 017 408
		110 V AC	arancione		15 g		893 011 310
			rosso		15 g		893 012 310
			Chiaro		15 g		893 014 310
			blu		15 g		893 015 310
			verde		15 g		893 016 310
			giallo		15 g		893 017 310
230 V AC	arancione		15 g		893 011 313		
	rosso		15 g		893 012 313		
	Chiaro		15 g		893 014 313		
	blu		15 g		893 015 313		
	verde		15 g		893 016 313		
	giallo		15 g		893 017 313		

WLK

DATI RELATIVI ALL'ORDINAZIONE DEI MEZZI D'ILLUMINAZIONE

Type	Tipo di accessorio	Tensione nominale	Colore	Corrente nominale (A)	Peso	Potenza	Numero articolo
LLL	Faro LED statico	12 V AC/DC	arancione		15 g		893 001 404
			rosso		15 g		893 002 404
			Chiaro		15 g		893 004 404
			blu		15 g		893 005 404
			verde		15 g		893 006 404
			giallo		15 g		893 007 404
		24 V AC/DC	arancione		15 g		893 001 405
			rosso		15 g		893 002 405
			Chiaro		15 g		893 004 405
			blu		15 g		893 005 405
			verde		15 g		893 006 405
			giallo		15 g		893 007 405
		48 V AC/DC	arancione		15 g		893 001 408
			rosso		15 g		893 002 408
			Chiaro		15 g		893 004 408
			blu		15 g		893 005 408
			verde		15 g		893 006 408
			giallo		15 g		893 007 408
		110 V AC	arancione		15 g		893 001 310
			rosso		15 g		893 002 310
			Chiaro		15 g		893 004 310
			blu		15 g		893 005 310
			verde		15 g		893 006 310
			giallo		15 g		893 007 310
230 V AC	arancione		15 g		893 001 313		
	rosso		15 g		893 002 313		
	Chiaro		15 g		893 004 313		
	blu		15 g		893 005 313		
	verde		15 g		893 006 313		
	giallo		15 g		893 007 313		



Statico