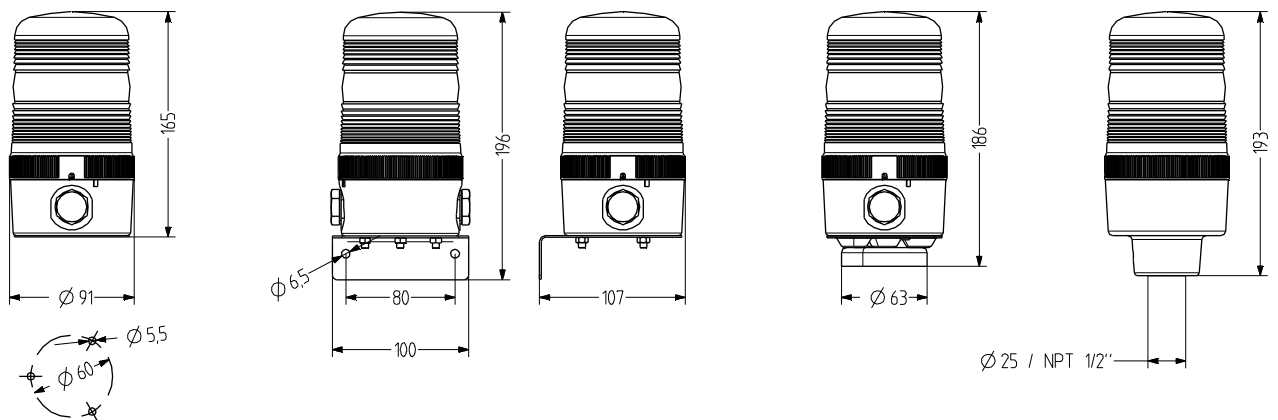


MFS Xenon Blitzleuchte

- Ø 90 mm große Xenon Blitzleuchte
- gute Signalwirkung
- modulare Konstruktion – montage-/servicefreundlich
- 4 Montagearten
- 7 J Blitzenergie
- hohe Schutzart IP65
- für industrielle und allgemeine Anwendungen
- unverlierbare Sicherungsschraube für Kalotte



TECHNISCHE DATEN

Gehäuse	Ø 90 mm, Polycarbonat schwarz
Kalotte	Polycarbonat, gerippt (Fresnel) orange, rot, klar, blau, grün oder gelb
Montageart	horizontal, vertikal, Rohrmontage, Magnetmontage oder kopfüber
Leitungseinführung	seitlich: 2x M20 mit Blindstopfen (optional Kabelverschraubung 5-12 mm), Rückseite: Durchführungstülle 5-7 mm
Anschluss technik	Anschlussklemme 2,5 mm ²
Leckstrom	0,003 A (SPS-tauglich)

Lichtart	Xenon-Blitzlicht
Leuchtmittel	Xenonröhre
Lichtstärke	7 J Blitzenergie
Blitz-/Blinkfrequenz	1 Hz
Einschaltdauer	100 %
Lebensdauer	Leuchtmittel: 1.500 - 5.000 h
Betriebstemperatur	-25°C/+60°C
Schutzart	IP65 & UL Type 4/4x/13
Gewicht	310 g



MFS

BESTELLDATEN

Kalottenfarbe	Nennspannung	Spannungsbereich (V)	Nennstrom (A)	Montageart		
				horizontal	Rohr Ø 25 mm	Rohr NPT 1/2"
orange	12-24 V AC/DC	+/- 10 %	12 V AC: 0,83; 24 V AC: 0,48 n12 V DC: 0,65; 24 V DC: 0,36	847101405	847301405	847311405
	110-120 V AC	+/- 10 %	0,210	847101310	847301310	847311310
	230-240 V AC	+/- 10 %	0,120	847101313	847301313	847311313
rot	12-24 V AC/DC	+/- 10 %	12 V AC: 0,83; 24 V AC: 0,48 n12 V DC: 0,65; 24 V DC: 0,36	847102405	847302405	847312405
	110-120 V AC	+/- 10 %	0,210	847102310	847302310	847312310
	230-240 V AC	+/- 10 %	0,120	847102313	847302313	847312313
klar	12-24 V AC/DC	+/- 10 %	12 V AC: 0,83; 24 V AC: 0,48 n12 V DC: 0,65; 24 V DC: 0,36	847104405	847304405	847314405
	110-120 V AC	+/- 10 %	0,210	847104310	847304310	847314310
	230-240 V AC	+/- 10 %	0,120	847104313	847304313	847314313
blau	12-24 V AC/DC	+/- 10 %	12 V AC: 0,83; 24 V AC: 0,48 n12 V DC: 0,65; 24 V DC: 0,36	847105405	847305405	847315405
	110-120 V AC	+/- 10 %	0,210	847105310	847305310	847315310
	230-240 V AC	+/- 10 %	0,120	847105313	847305313	847315313
grün	12-24 V AC/DC	+/- 10 %	12 V AC: 0,83; 24 V AC: 0,48 n12 V DC: 0,65; 24 V DC: 0,36	847106405	847306405	847316405
	110-120 V AC	+/- 10 %	0,210	847106310	847306310	847316310
	230-240 V AC	+/- 10 %	0,120	847106313	847306313	847316313
gelb	12-24 V AC/DC	+/- 10 %	12 V AC: 0,83; 24 V AC: 0,48 n12 V DC: 0,65; 24 V DC: 0,36	847107405	847307405	847317405
	110-120 V AC	+/- 10 %	0,210	847107310	847307310	847317310
	230-240 V AC	+/- 10 %	0,120	847107313	847307313	847317313



Blitz



WMS



MMR



MSR



MGS



AKV



MBK



MQS

ZUBEHÖR

Type	Art des Zubehörs	Rohrlänge	Gewicht	Artikel-Nr.
WMS	Metallwinkel für Wandmontage		160 g	817200900
MMR	Rohrmontage Aluminium mit Kunststofffuß	50 mm		698806007
		100 mm		698806008
		250 mm		698806009
		400 mm		698806010
MSR	Rohrmontage Rostfreier Stahl mit Zink-Druckgussfuß, schwarz (pulverbeschichtet)	50 mm		698806021
		100 mm		698806022
		250 mm		698806023
		400 mm		698806024
MGS	Magnetbefestigung		340 g	817203900
AKV	Kabelverschraubung M20x1,5			698800026
MBK	Erdungskit für UL-konforme Installation			819201900
MQS	Montageplatte für UL-konforme Installation			817202900

ERSATZTEILE

Type	Art des Zubehörs	Artikel-Nr.
XT07	Xenon-Blitzröhre	890107900