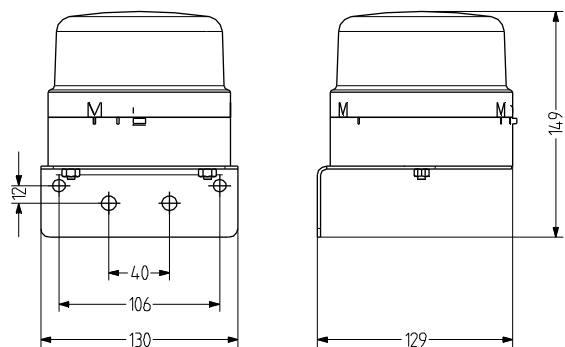
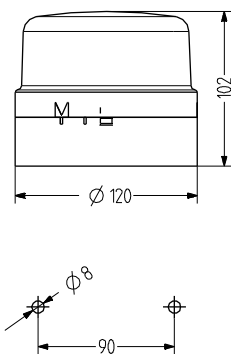


## DLG Feu LED fixe

- LED à éclairage continu GM Ø 120 mm
- bonne puissance de signal grâce aux 48 LED
- Classe de protection élevée IP65
- Équerre de montage sur option, pour montage vertical

- Fermeture à baïonnette avec bouton-poussoir
- pour applications générales
- Rapport qualité/prix attractif



### DONNÉES TECHNIQUES

Boîtier	Ø 120 mm, ABS noir (RAL 9005) ou gris (RAL 7035)
Calotte	Polycarbonate, intérieur rainuré orange, rouge, vert ou jaune
Type de montage	horizontal ou vertical (avec angle)
Entrée de puissance	en bas : Tulle de passage 5-10 mm
Technologie de raccordement	Borne de raccordement 2,5 mm <sup>2</sup>
Courant de fuite	0,003 A (compatible SPS)

Type d'éclairage	Feu LED fixe
Lampes	48 LEDs
Durée de mise en marche	100 %
Durée de vie	Lampes : 100.000 h
Température de service	-35°C/+60°C
Type de protection	IP65
Poids	270 g



## DLG

## DONNÉES DE COMMANDE

Couleur de calotte	Tension nominale	Plage de tension (V)	Courant nominal (A)	Couleur du boîtier	
				noir	gris
orange	24 V AC/DC	17-26 V AC	0,200	827 501 405	827 101 405
		17-32 V DC	0,120		
rouge	230-240 V AC	+/- 10 %	0,060	827 501 313	827 101 313
		17-26 V AC	0,200	827 502 405	827 102 405
vert	24 V AC/DC	17-32 V DC	0,120		
		+/- 10 %	0,060	827 502 313	827 102 313
jaune	230-240 V AC	17-26 V AC	0,200	827 506 405	827 106 405
		17-32 V DC	0,135		
jaune	24 V AC/DC	+/- 10 %	0,060	827 506 313	827 106 313
		17-26 V AC	0,200	827 507 405	827 107 405
jaune	230-240 V AC	17-32 V DC	0,120		
		+/- 10 %	0,060	827 507 313	827 107 313



Fixe



WIG

## ACCESSOIRES

Type	Type d'accessoires	Référence
WIG	Coude en métal, pour montage mural	822 200 900