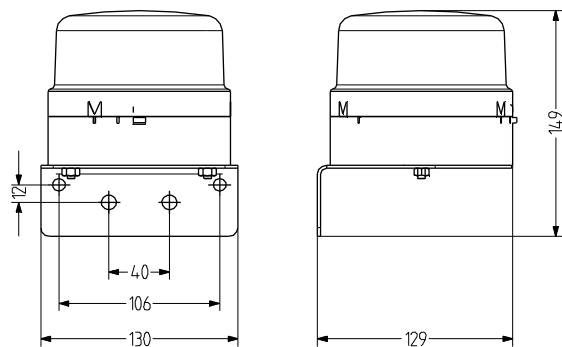
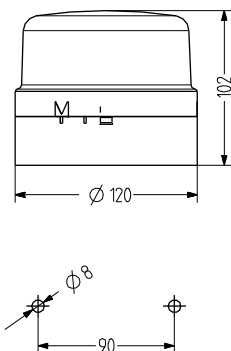


## BLG Indicador LED luz intermitente

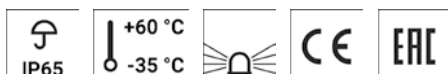
- avisador luminoso con LED intermitente  $\varnothing$  120 mm
- buen efecto de señalización mediante 48 LED
- grado de protección alto IP65
- escuadra de montaje opcional para montaje vertical
- cierre de bayoneta con botón
- para aplicaciones generales
- atractiva relación precio/rendimiento



### DATOS TÉCNICOS

Carcasa	$\varnothing$ 120 mm, ABS negro (RAL 9005) o gris (RAL 7035)
Calota	Polycarbonato, interior acanalado naranja, rojo, claro, azul, verde o amarillo
Tipo de montaje	horizontal o vertical (con escuadra)
Entrada de cable	parte inferior: Pasacables de 5-10 mm
Técnica de conexión	Terminal de conexión 2,5 mm <sup>2</sup>
Corriente de fuga	0,003 A (adecuado para control por programa)
Tipo de luz	Indicador LED luz intermitente
Elemento de iluminación	48 LEDs

Frecuencia de destello/ parpadeo	2 Hz
Período de funcionamiento	100 %
Vida útil	Elementos de iluminación: 100.000 h
Temperatura de funcionamiento	-35°C/+60°C
Grado de protección	IP65
Peso	270 g



# BLG

## DATOS DEL PEDIDO

Color de la calota	Tensión nominal	Rango de voltaje (V)	Corriente nominal (A)	Color de la carcasa	
				negro	gris
naranja	24 V CA/CC	17-26 V CA	0,22	807 501 405	807 101 405
		17-32 V CC	0,120		
	230-240 V CA	+/- 10 %	0,060	807 501 313	807 101 313
rojo	24 V CA/CC	17-26 V CA	0,22	807 502 405	807 102 405
		17-32 V CC	0,120		
	230-240 V CA	+/- 10 %	0,060	807 502 313	807 102 313
claro	24 V CA/CC	17-26 V CA	0,22	807 504 405	807 104 405
		17-32 V CC	0,200		
	230-240 V CA	+/- 10 %	0,060	807 504 313	807 104 313
azul	24 V CA/CC	17-26 V CA	0,22	807 505 405	807 105 405
		17-32 V CC	0,200		
	230-240 V CA	+/- 10 %	0,060	807 505 313	807 105 313
verde	24 V CA/CC	17-26 V CA	0,22	807 506 405	807 106 405
		17-32 V CC	0,200		
	230-240 V CA	+/- 10 %	0,060	807 506 313	807 106 313
amarillo	24 V CA/CC	17-26 V CA	0,22	807 507 405	807 107 405
		17-32 V CC	0,120		
	230-240 V CA	+/- 10 %	0,060	807 507 313	807 107 313



WIG

## ACCESORIOS

Type	Tipo de accesorios	Número de artículo
WIG	Escuadra De metal para montaje en pared	822 200 900